

## INVITAȚIE

Prin prezenta, vă aducem la cunoștință că, Universitatea “Dunărea de Jos” din Galați este interesată să achiziționeze „Masa-Birou pentru implementarea proiectului POSDRU/162/2.1/G/136624”, și vă invităm să depuneți oferta tehnică și financiară, având în vedere următoarele:

1. Denumirea autorității contractante: Universitatea “Dunărea de Jos” din Galați

Cod de identificare: 3127522

Adresa: Str. Domnească Nr. 47, Galați, România

Telefon: 0236419177

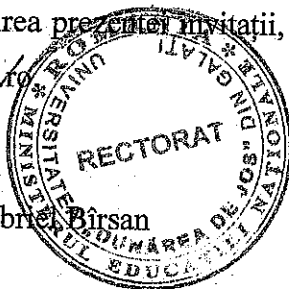
Fax: 0236419177

2. Denumire invitație: „Masa-Birou pentru implementarea proiectului POSDRU/162/2.1/G/136624, conform caietului de sarcini.
3. Modalitatea de desfășurare: achiziție directă.
4. Împărțirea pe lot-uri: nu
5. Valoarea estimată fără TVA: conform caietului de sarcini.
6. Criteriu de atribuire: prețul cel mai scăzut.
7. Cod CPV: conform caietului de sarcini.
8. Tip contract: furnizare de produse.
9. Obiectul contractului: „Masa-Birou pentru implementarea proiectului POSDRU/162/2.1/G/136624”
10. Data limită de depunere a ofertelor: 03.10.2014 ora 13<sup>30</sup>
11. Adresa la care se transmit ofertele: Universitatea “Dunărea de Jos” din Galați, Str. Domnească Nr. 47, Galați, România, cod poștal 800008, Registratură, crina.niculae@ugal.ro.

12. Limba de redactare a ofertei: Română
13. Tip de finanțare și modalitate de plată: Plata se face în termen de maxim 30 de zile, de la livrarea produselor, din venituri proprii, ale Universității, în contul furnizorului deschis la Trezoreria statului.
14. Moneda în care se transmite oferta de preț: lei
15. Modul de obținere a documentației: atașat invitației.
16. Persoana de contact: Crina Niculae, tel. 0336130115, e-mail: crina.niculae@ugal.ro
17. În eventualitatea în care oferta dumneavoastră corespunde din punct de vedere al solicitărilor din caietul de sarcini, se încadrează în valoarea estimată precizată în invitație și este clasată pe primul loc, achiziția se va finaliza prin cumpărare directă/ catalogul dvs. din SEAP.
18. Vă rugăm să confirmați primirea prezentei invitații, la numărul de fax 0236419177 sau la adresa de e-mail: crina.niculae@ugal.ro

Rector,

Prof. Univ. Dr. Ing. Iulian Gabriel Bîrsan



Director General Investiții și Resurse Umane

Ing. Cezar BICHESCU

Șef Serviciu Achiziții

Ec. Marian DĂNĂILĂ

Întocmit,

Ing. Crina NICULAE

Aprobat/  
Rector,  
Prof. Univ. Dr. Ing. Iulian Gabriel Birsan

### CAIET DE SARCINI

Achiziția de masa-birou pentru implementarea proiectului  
POSDRU/161/2.1/G/136624

1. AUTORITATEA CONTRACTANTĂ : Universitatea „Dunărea de Jos” din Galați

2. OBIECTUL CAIETULUI DE SARCINI

2.1. Rolul prezentului caiet de sarcini îl constituie achiziționarea de masa-birou.

Nr. crt.	DENUMIRE PRODUS	Cod CPV	U/M	Cant.	Caracteristici minime	Valoare totală estimativă fără TVA
1	Masa-Birou	39121200-8	buc	1	-PAL 18/38 mm gri deschis; -Cant ABS 0.5/2 mm -870x550xH750 mm (conform schitei anexate)	483,87

### 3. CERINTE OBLIGATORII

3.1 Fiecare ofertă depusă este fermă și se va constitui într-un document de răspuns la caietul de sarcini și la documentele anexă la acesta, cu referințe clare care să răspundă fiecărei prevederi / cerințe/ detaliu din fiecare punct și subpunct al prezentului caiet de sarcini și a specificațiilor tehnice, inclusiv indicarea valorilor și detaliilor cuantificabile, acolo unde este cazul.

3.2 Ofertele prezentate, din partea fiecărui participant, vor respecta datele din caietul de sarcini.

3.3 Propunerea financiară va include obligatoriu valoarea produsului, valoarea transportului, valoarea montării la fața locului.

3.4 **Condiții de livrare:** produsele vor fi livrate la sediul Universității, Corp D, str. Domnească, nr. 111, 800201, Galați, România.

3.5 Propunerea tehnică va conține o fișă în oglindă, un comentariu, articol cu articol, al tuturor specificațiilor continute în caietul de sarcini, prin care se va demonstra corespondența propunerii tehnice cu specificațiile caietului de sarcini.

#### 4. TERMEN DE LIVRARE

Maxim 10 de zile de la data intrării în vigoare a contractului

#### 5. GARANȚIA PRODUSELOR:

Furnizorul are obligația de a garanta că produsele furnizate prin contract sunt noi, fără defecte de material sau manoperă și că acestea vor asigura îndeplinirea performanțelor din specificația tehnică.

##### Termenul de garanție

- minim 12 de luni de la data semnării procesului verbal de recepție de către reprezentanții ambelor părți.

Achizitorul are dreptul de a notifica imediat furnizorului, în scris, orice plângere sau reclamație ce apare în conformitate cu aceasta garanție.

La primirea unei astfel de notificări, furnizorul are obligația de a se prezenta pentru constatarea defecțiunii în **24 ore**.

Furnizorul se obligă să remedieze defecțiunile constatate în termen de **maxim 15 zile**. În cazul în care defecțiunea nu poate fi remediată în **maxim 15 zile** de la constatare, furnizorul are obligația de a înlocui **definitiv** produsul cu unul nou, în termen de **maxim 20 de zile**, noul produs având aceleași caracteristici, fără costuri suplimentare pentru achizitor.

Produsul care, în timpul perioadei de garanție, îl înlocuiește pe cel defect beneficiază de o nouă perioadă de garanție care curge de la data înlocuirii produsului defect.

#### 6. CONDIȚII DE CALITATE

Produsul care face obiectul achiziției trebuie să corespundă din punct de vedere calitativ și va fi însoțit de certificat de calitate/conformitate, certificat de garanție și alte documente necesare operării și funcționării.

#### 7. CERINTE DE RECEPȚIE

Montajul la poziție va fi efectuat de către furnizor.

Recepția se face la sediul contractorului după montaj. Recepția se finalizează prin încheierea unui Proces Verbal de Recepție semnat de ambele părți.

#### NOTĂ:

Acolo unde apar specificații tehnice care indică o anumită origine, sursă, producție, un procedeu special, o marcă de fabrică sau de comerț, un brevet de invenție, o licență de fabricație se va citi „sau echivalent”.

Răspunderea pentru conținutul caietului de sarcini aparține persoanei din departamentul autorității contractante ce procedează la întocmirea acestuia, pe baza necesităților asumate de compartimentul respectiv.

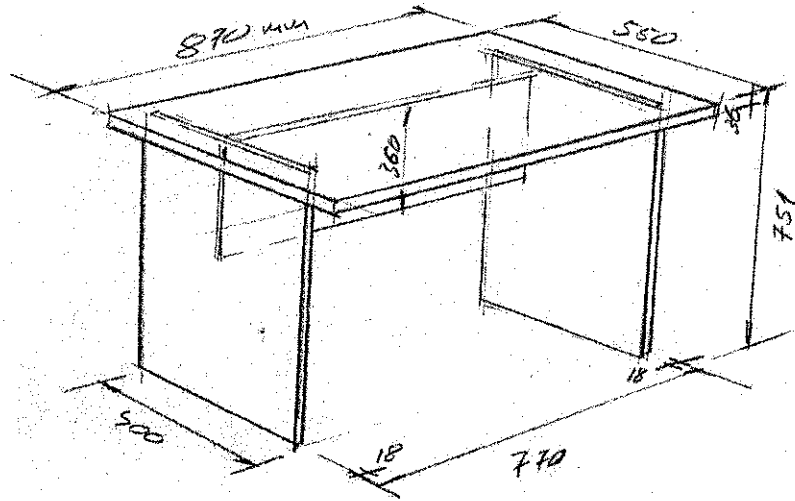
Întocmit,  
Prof.dr.ing. Catalin Fetecau



### Masă - Birou

- PAL 18/ 38mm gri deschis
- Cant ABS 0.5/ 2 mm

= Birou.



2 = protecție perete

